

Perrot
audiovision

purino®

Swiss Furniture

19" AV-Racksystem

EINE NEUE GENERATION

DESIGNE & QUALITÄT VOLLENDET IN FORM & FUNKTION

12 Höheneinheiten

Rackmöbel 3-seitig mit pat. Klippseiten in MDF 16 mm, Farbe schwarz oder weiss beschichtet, Deckel und Boden in MDF 16 mm schwarz oder weiss beschichtet.

Rohre aus Chromstahl 1.4301 matt geschliffen mit pat. Verbindungssystem.

Links und rechts in den Seiten und im Boden hinten Kabelausslässe.

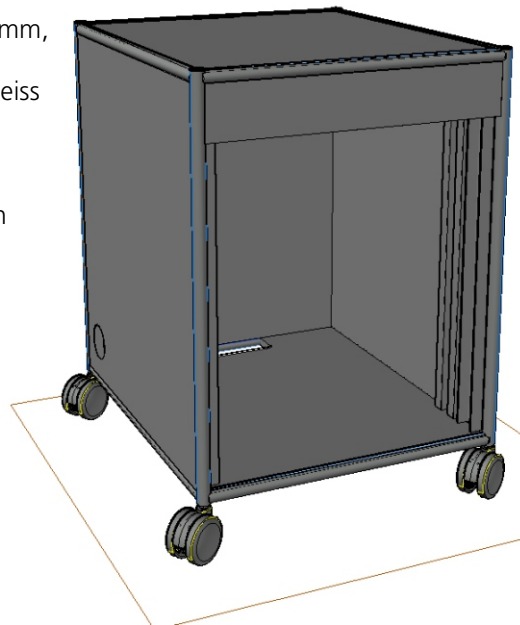
19" Rackschienen.

Auf 4 Doppelrollen, davon zwei gebremst.

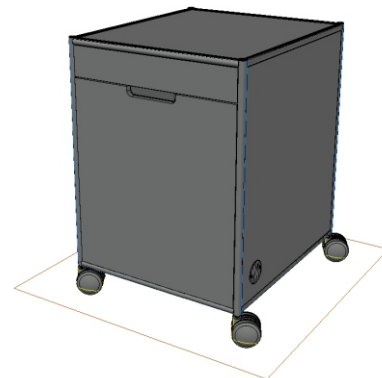
Abmessungen: 530 x 745 x 600 mm, (BxHxT)

Farbe: Schwarz oder weiss, nach Wunsch

Andere Farben und Oberflächen auf Anfrage

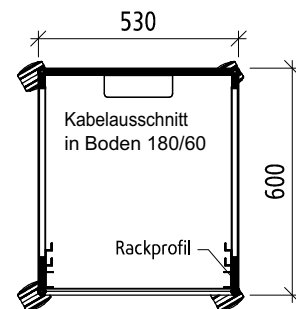
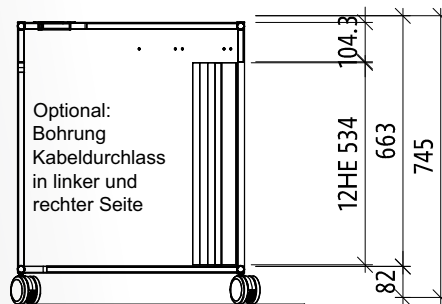


740



Art.Nr. 62.551.9005.740

CHF 1'995.00



Purino AV-Racksystem Zubehör

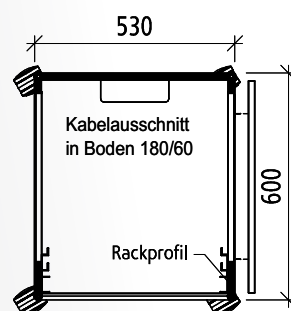
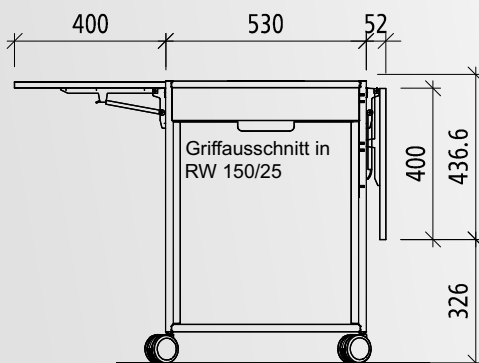
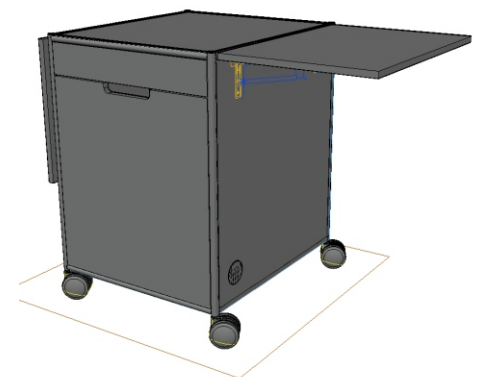
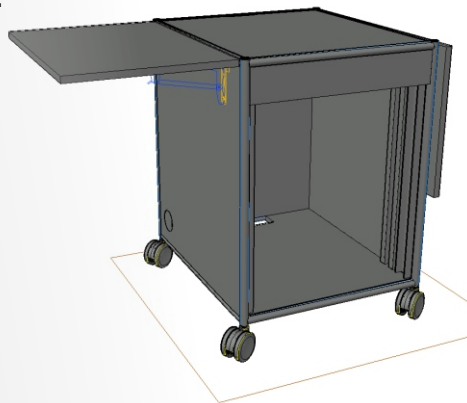
Abstellfläche links und rechts möglich mit 2 Stk. arretierbaren Klappkonsolen.

Bitte bei der Bestellung angeben.

Abmessungen: 400 x 558 mm, (BxT)

Art.Nr. 62.551.9005.102_

CHF 298.00



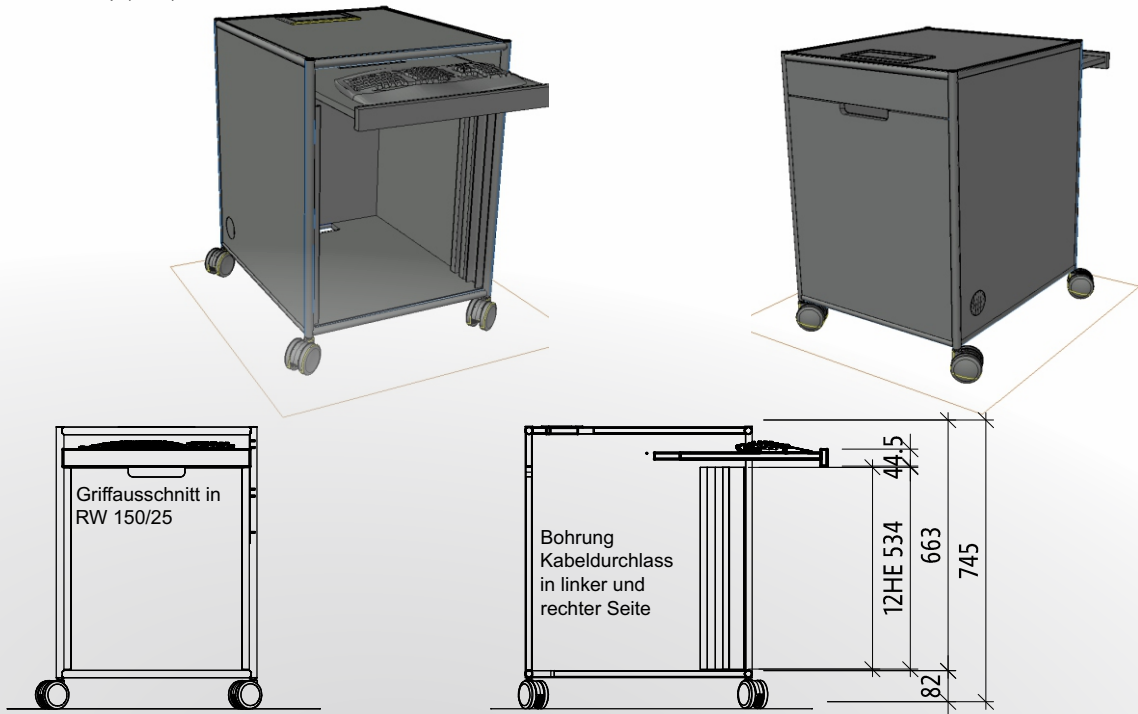
Farb- und Dimensionsabweichungen entsprechen den üblichen Toleranzen. Sortiments-, Modell- und Farbänderungen vorbehalten.

Tastaturauszug auf Vollauszügen
mit 10 mm überstehender Frontblende

Art.Nr. 62.551.9005.103

CHF 498.00

Abmessungen: 490x400 mm, (BxT)



Glastüre ESG klar, mit KABA 8-Verschlusszylinder-Schloss Typ 1031, DIN links oder rechts möglich.

Art.Nr. 62.551.9005.104.740_

CHF 632.00

Bitte bei der Bestellung angeben.

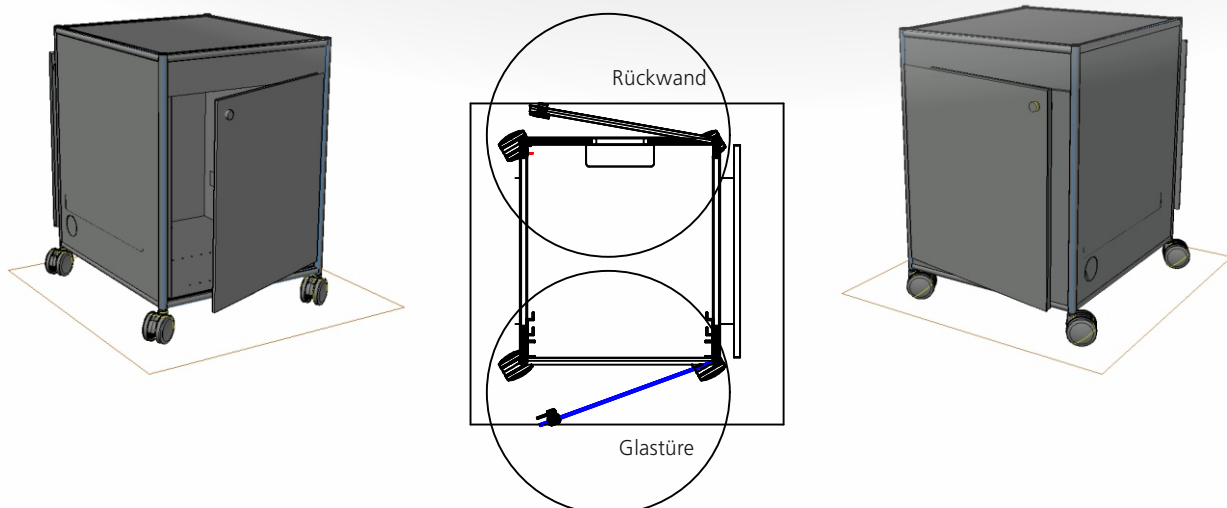
19" Rackschienen werden um 40 mm von Glastüre zurück gesetzt.

Für das Anpassen an einen Schliessanlage ist das Wechseln des KABA-Zylinders bauseitig möglich.

Rückwandtüre 16 mm MDF, mit KABA 8-Verschlusszylinder-Schloss Typ 2006, Art.Nr. 62.551.9005.144_

CHF 372.00

Bitte bei der Bestellung angeben.



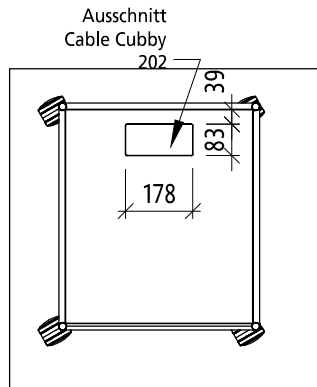
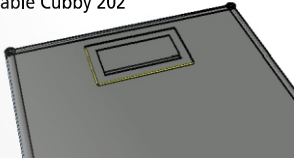
Farb- und Dimensionsabweichungen entsprechen den üblichen Toleranzen. Sortiments-, Modell- und Farbänderungen vorbehalten.

Ausschnitt für Cable Cubby 300/200 (Extron)

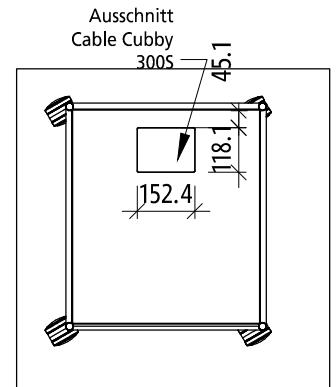
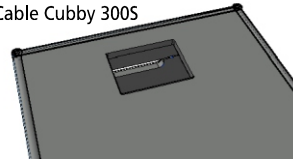
Art.Nr. 62.551.9005.2XX CHF 69.00

Abmessungen CC300: 152.4x118.1 mm, (BxT)
Abmessungen CC200: 186.2x80.5 mm, (BxT)
Auch für andere Komponente möglich

Ausschnitt
Cable Cubby 202



Ausschnitt
Cable Cubby 300S



Weitere Ausschnitt-Möglichkeiten

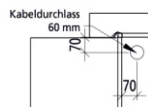
Ausschnitt für 6-fach FLF-Blende, inkl. FLF-Blende
452 x 44.5 mm, Eckradius 4 mm



Art.Nr. 62.551.9005.220 CHF 145.00

Position: Gemäss Ihren Angaben

Kabelausslass oben im Deckel
Abmessungen: 60 mm



Art.Nr. 62.551.9005.XXX CHF 58.00



Farb- und Dimensionsabweichungen entsprechen den üblichen Toleranzen. Sortiments-, Modell- und Farbänderungen vorbehalten.

Referentenpult mit Aufsatz komplett

Stand-Referentenpult 3-seitig mit pat. Klippseiten mit Aufrehtrohren von innen verschraubt, Ablage geneigt rednerseitig mit Anschlagkante, Ablage, Rückwand und Seiten in MDF 16 mm.

Rohr aus Chromstahl 1.4301 geschliffen mit pat. Verbindungssystem.

4 Stk. Doppelrollen hart/weich, davon 2 arretierbar.

4 Stk. Aufsteckbolzen zum Aufsetzen auf Referentenpult.

Ausschnitt in Boden, Mitte hinten und Kabeldurchlass in Deckel Mitte hinten.

Art.Nr. 62.551.9015.740-104_

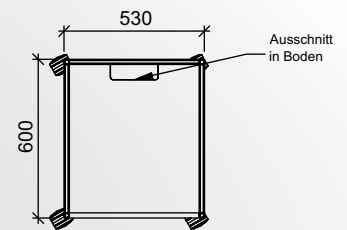
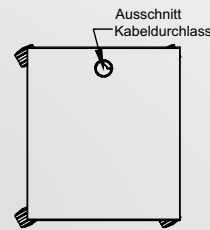
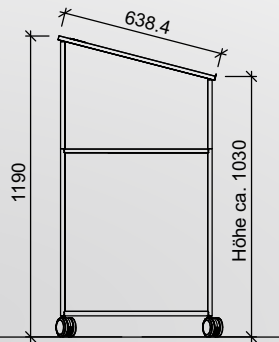
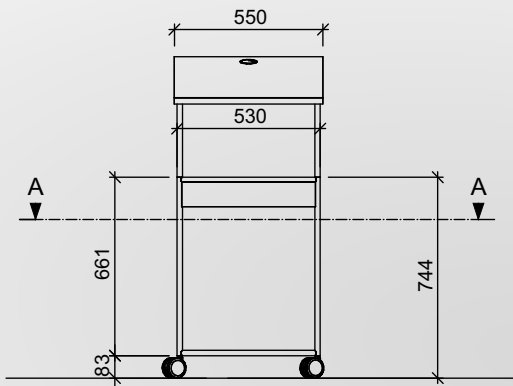
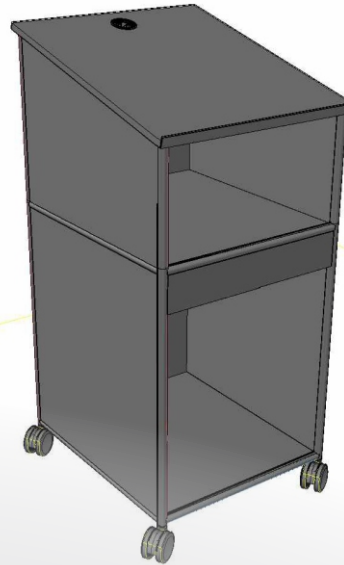
CHF 2'482.00

Abmessung: 530x 600 x 1030/1190 mm (BxTxH)

Farbe: Schwarz oder weiss, nach Wunsch

Andere Farben und Oberflächen auf Anfrage

Rackschienen und ausklippbare Rückseite können separat dazu bestellt werden.



Auch erhältlich mit:

Tastaturauszug auf Vollauszügen mit 10 mm überstehender Frontblende

Art.Nr. 62.551.9005.103

CHF 498.00

Abstellfläche links und rechts möglich mit 2 Stk. arretierbaren Klappkonsolen.

(für mehr Informationen siehe Seite zwei und drei)

Art.Nr. 62.551.9005.102_

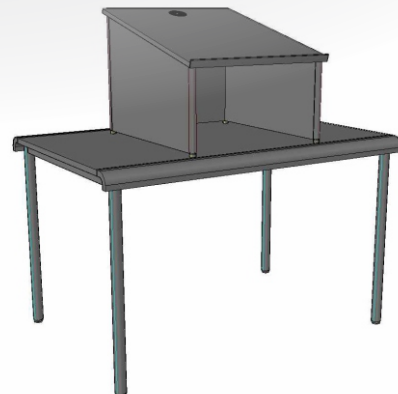
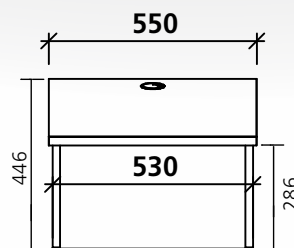
CHF 274.00

Purino Referenten-Aufsatz 290

Rack-Möbel 3-seitig mit patentierten Klippseiten mit Aufrehtrohren von innen verschraubt. Ablage rednerseitig geneigt, mit Anschlagkante, Ablage.

Art.Nr. 62.551.9015.104

CHF 798.00



Referentenpult-Auszug, höhenverstellbar

exkl. Rackmöbel 740

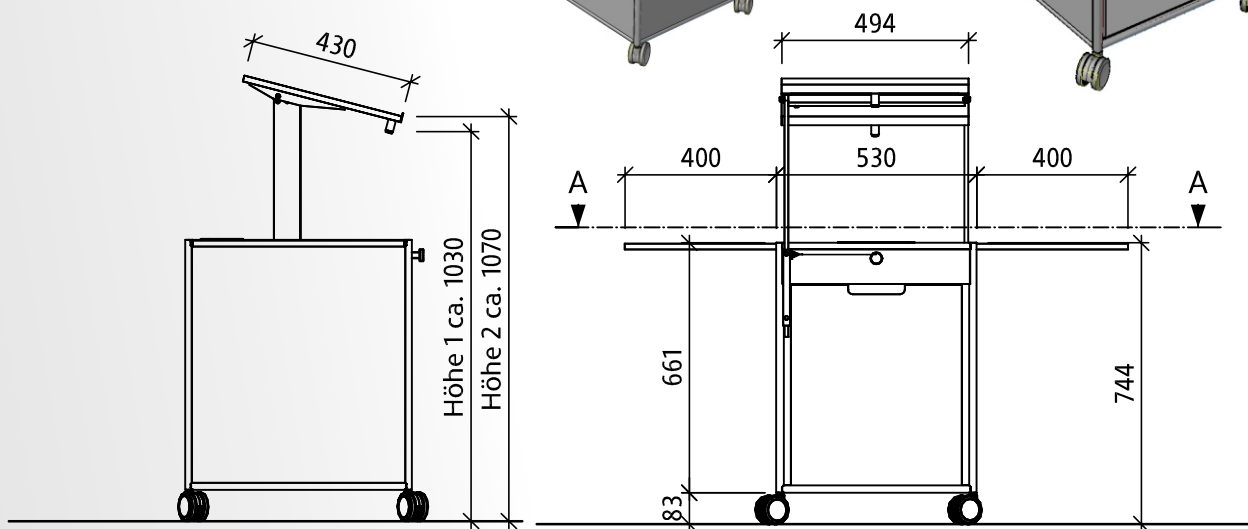
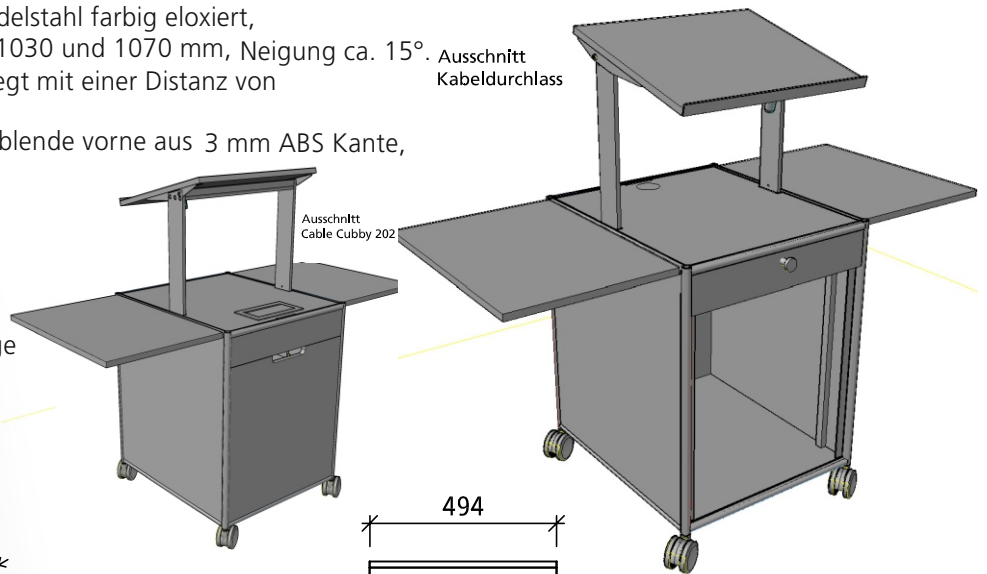
Referentenpult-Auszug auf Alu-Schienen Edelstahl farbig eloxiert, in der Höhe verstellbar und arretierbar bei 1030 und 1070 mm, Neigung ca. 15°. Alu-Schienen in Rack versenkbar. Aufsatz liegt mit einer Distanz von ca. 45 mm auf dem Rackdeckel auf. Aufsatz aus 16 mm MDF beschichtet. Frontblende vorne aus 3 mm ABS Kante, oben 5 mm vorstehend als Blatthalter.

Art.Nr. 62.551.9005.104

CHF 2'285.00

Abmessungen: 494 x 430 mm, (BxT)
Farbe: Schwarz oder weiss, nach Wunsch

Andere Farben und Oberflächen auf Anfrage

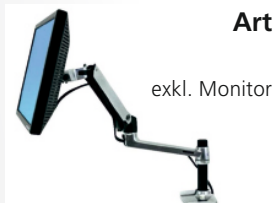


Monitorhalterung für Purino AV-Racksystem

Für Display: bis 61 cm (24"), 9.1 kg.
Beweglichkeit: 85°, 360°, 360°, 33 cm.
Masse; Gewicht: 290x180x650 mm, 4,4 kg
Farbe: Chrom, schwarz
inkl. Ausschnitt in Purino Rackdeckel

Art.Nr. 25.LXD-DM

CHF 298.00



Farb- und Dimensionsabweichungen entsprechen den üblichen Toleranzen. Sortiments-, Modell- und Farbänderungen vorbehalten.

1100

20 Höheneinheiten

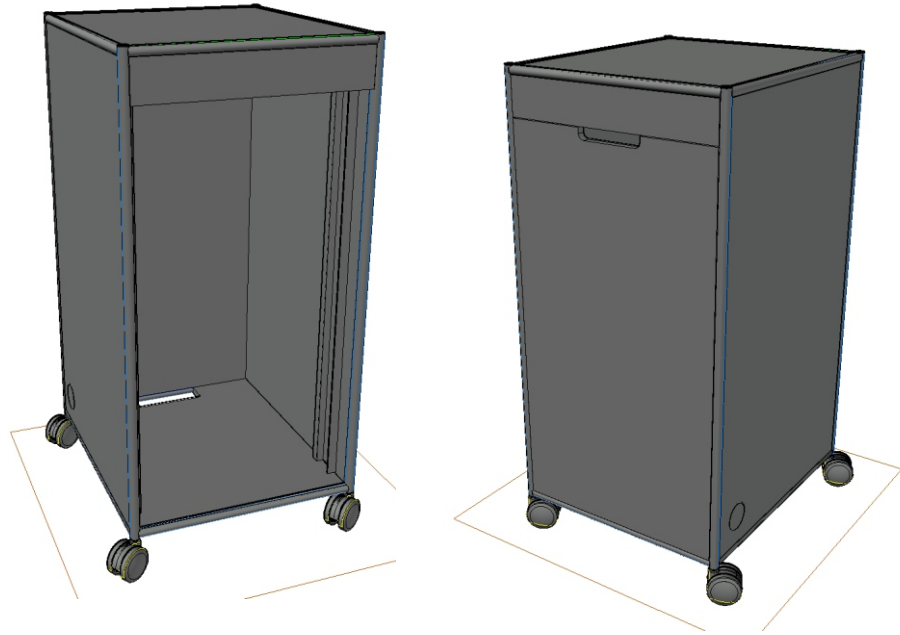
Rackmöbel 3-seitig mit pat. Klippseiten in MDF 16 mm, beschichtet. Deckel und Boden in MDF 16 mm schwarz oder weiss. Rohre aus Chromstahl 1.4301 matt geschliffen mit pat. Verbindungssystem. Links und rechts in den Seiten und im Boden hinten Kabelausslässe.

19" Rackschienen

Auf 4 Doppelrollen, davon zwei gebremst

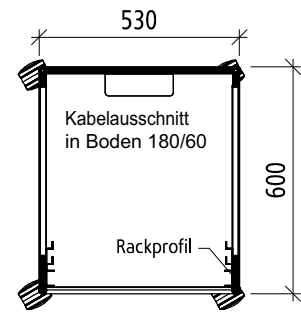
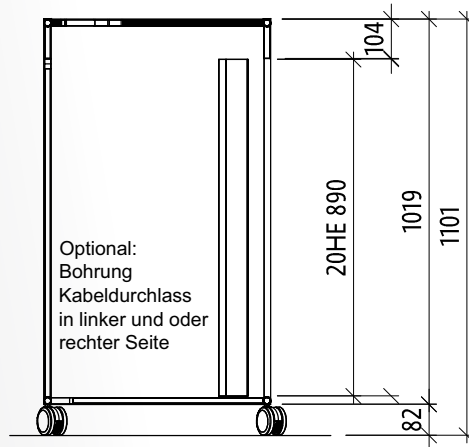
Abmessungen: 530 x 1'104 x 600 mm, (BxHxT)
Farbe: Schwarz oder weiss, nach Wunsch

Andere Farben und Oberflächen auf Anfrage



Art.Nr. 62.551.9005.1100

CHF 2'296.-



Purino AV-Racksystem Zubehör

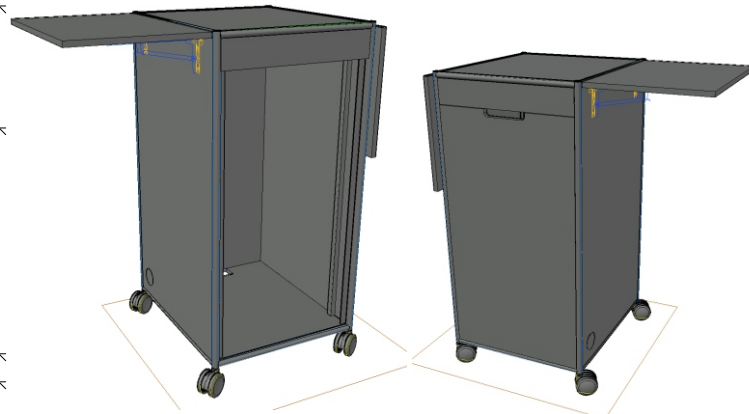
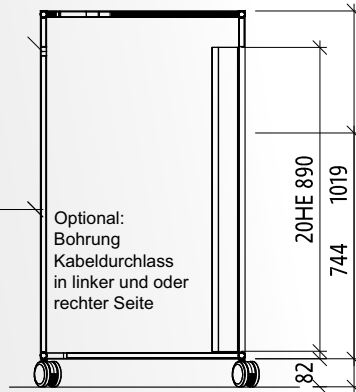
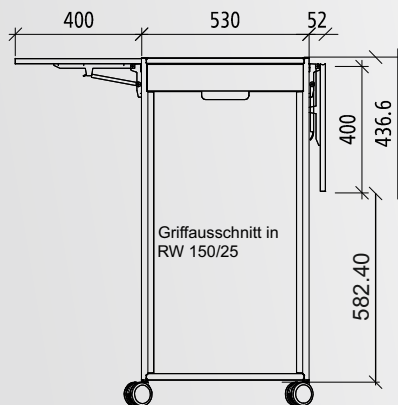
Abstellfläche links und rechts möglich mit 2 Stk. arretierbaren Klappkonsolen.

Bitte bei der Bestellung angeben.

Abmessungen: 400 x 558 mm, (BxT)

Art.Nr. 62.551.9005.102_

CHF 274.00



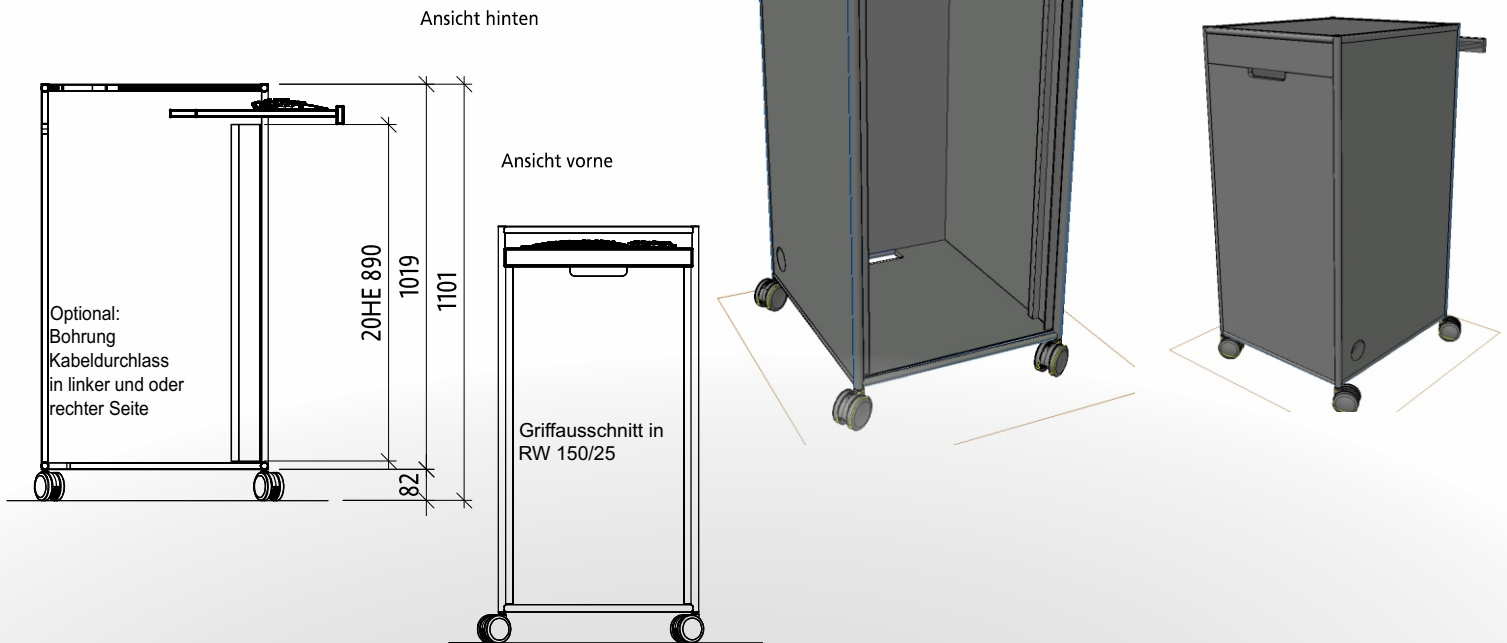
Farb- und Dimensionsabweichungen entsprechen den üblichen Toleranzen. Sortiments-, Modell- und Farbänderungen vorbehalten.

Tastaturauszug auf Vollauszügen
mit 10 mm überstehender Frontblende

Art.Nr. 62.551.9005.103

CHF 498.00

Abmessungen: 490x400 mm, (BxT)



Glastüre ESG klar, mit KABA 8-Verschlusszylinder-Schloss Typ 1031,
DIN links oder rechts möglich.

Art.Nr. 62.551.9005.104.1100_

CHF 672.00

Bitte bei der Bestellung angeben.

19" Rackschienen werden um 40 mm von Glastüre zurück gesetzt.

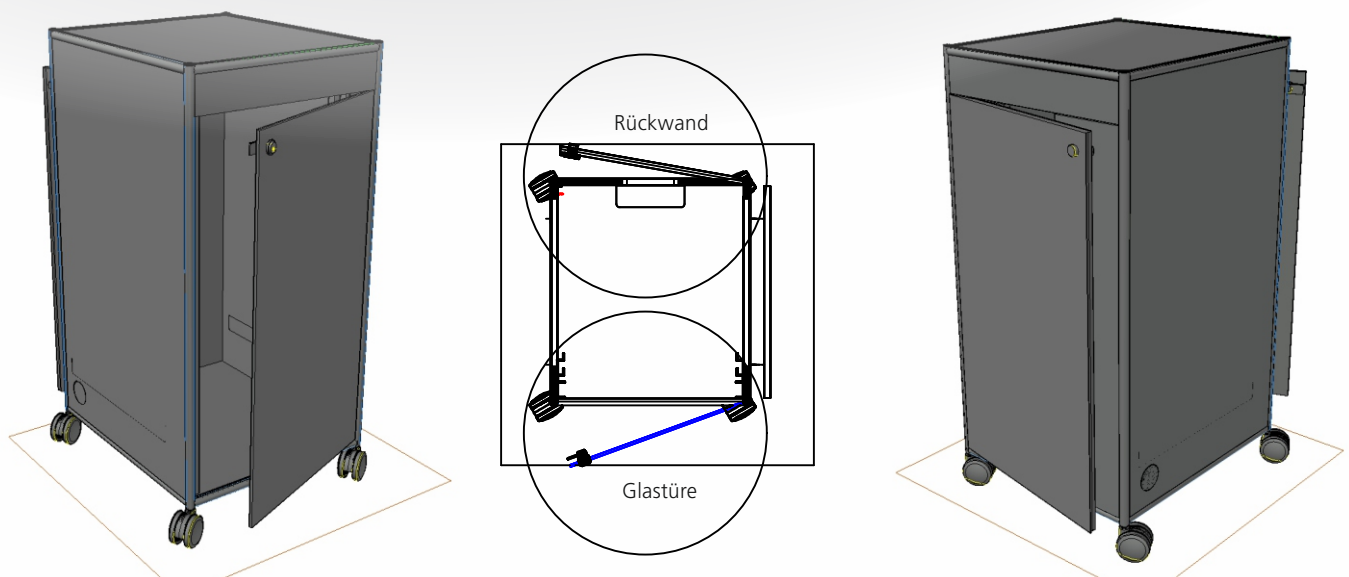
Für das Anpassen an einen Schliessanlage
ist das Wechseln des KABA-Zylinders bauseitig
möglich.

Rückwandtüre 16 mm MDF, mit KABA 8-Verschlusszylinder-Schloss Typ 2006,
DIN rechts oder links möglich.

Art.Nr. 62.551.9005.154_

CHF 392.00

Bitte bei der Bestellung angeben.



Farb- und Dimensionsabweichungen entsprechen den üblichen Toleranzen. Sortiments-, Modell- und Farbänderungen vorbehalten.

Ausschnitt für Cable Cubby 300/200 (Extron)

Art.Nr. 62.551.9005.2XX

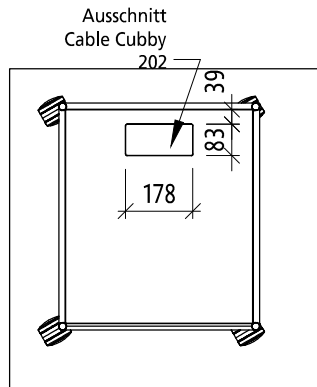
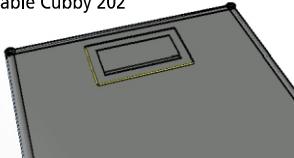
CHF 69.00

Abmessungen CC300: 152.4x118.1 mm, (BxT)

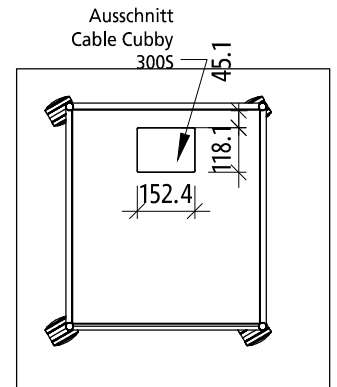
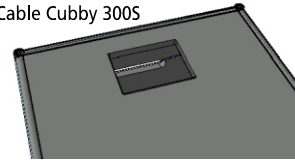
Abmessungen CC200: 186.2x80.5 mm, (BxT)

Auch für andere Komponente möglich

Ausschnitt
Cable Cubby 202



Ausschnitt
Cable Cubby 300S



Weitere Ausschnitt-Möglichkeiten

Ausschnitt für 6-fach FLF-Blende, inkl. FLF-Blende

452 x 44.5 mm, Eckradius 4 mm



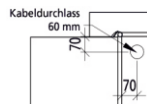
Art.Nr. 62.551.9005.220

CHF 145.00

Position: Gemäss Ihren Angaben

Kabelausslass oben im Deckel

Abmessungen: 60 mm



Art.Nr. 62.551.9005.XXX

CHF 58.00



Farb- und Dimensionsabweichungen entsprechen den üblichen Toleranzen. Sortiments-, Modell- und Farbänderungen vorbehalten.

Perrot Audio Vision SA, Mattenstrasse 2A, 2555 Brugg BE, Tel. 032 387 60 80, www.perrot-audiovision.ch

Verkauf nur über den Fachhandel, alle Preise in CHF, exkl. MwSt. und Versand

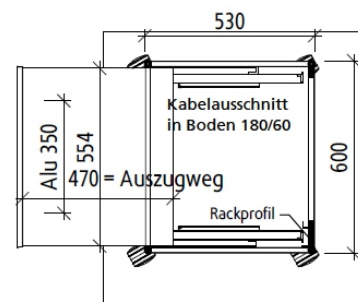
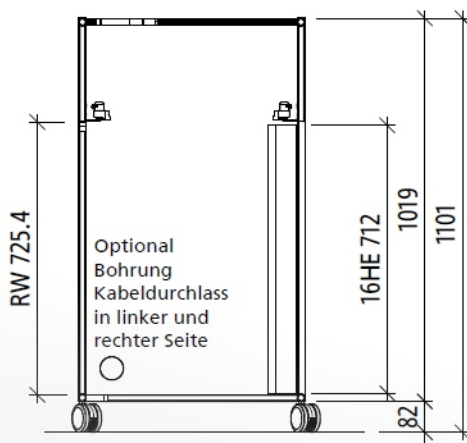
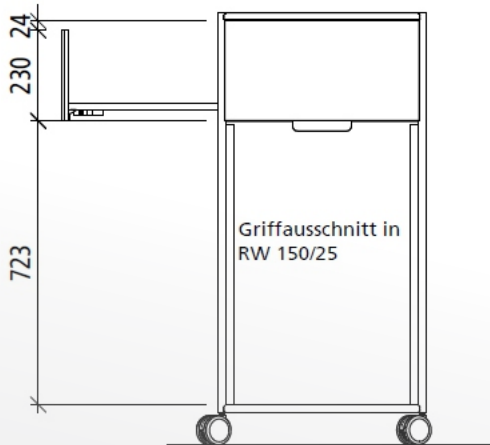
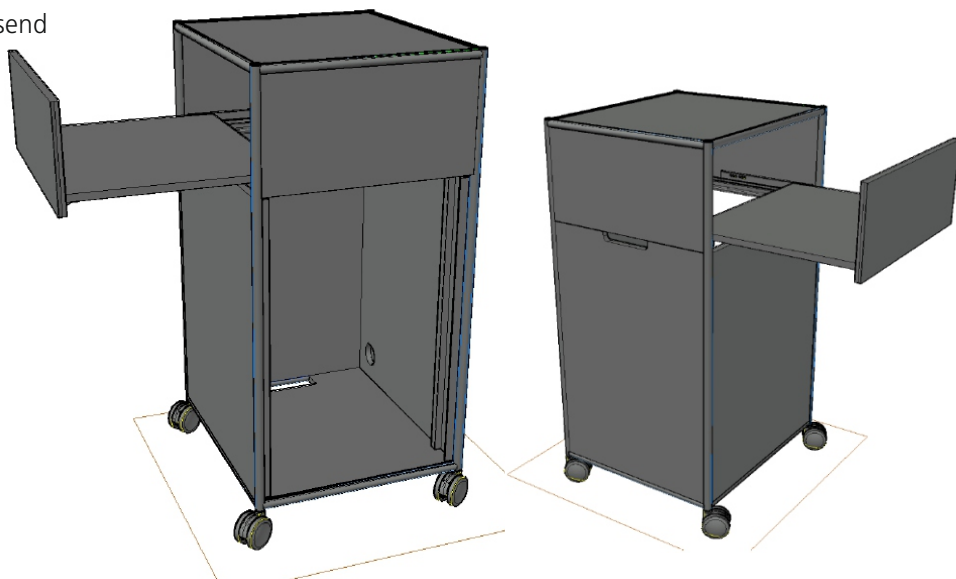
Beamerauszug

Art.Nr. 62.551.9005.105 CHF 875.00

Beamerauszug ausziehbar auf Blum-Tandem passend für die meisten Beamer.








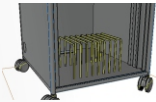

Abmessungen: 654 x 230 x 540 mm, (BxHxT)
Farbe: Schwarz oder weiss, nach Wunsch

Andere Farben und Oberflächen auf Anfrage



Farb- und Dimensionsabweichungen entsprechen den üblichen Toleranzen. Sortiments-, Modell- und Farbänderungen vorbehalten.

Purino AV-Racksystem 19" Rackzubehör

U-Rackblende 0,5 HE, Stahl		Art.Nr. 62.872205STL	CHF 10.90
U-Rackblende 1 HE, Stahl		Art.Nr. 62.87221STL	CHF 09.50
U-Rackblende 2 HE, Stahl		Art.Nr. 62.87222STL	CHF 12.80
U-Rackblende 3 HE, Stahl		Art.Nr. 62.87223STL	CHF 18.70
U-Rackblende 4 HE, Stahl		Art.Nr. 62.87224STL	CHF 24.20
U-Rackblende 1 HE, Aluminium		Art.Nr. 62.87221	CHF 14.60
U-Rackblende 2 HE, Aluminium		Art.Nr. 62.87222	CHF 20.80
U-Rackblende 3 HE, Aluminium		Art.Nr. 62.87223	CHF 28.50
U-Rackblende 4 HE, Aluminium		Art.Nr. 62.87224	CHF 30.20
Rackblende 1 HE, Stahl		Art.Nr. 62.8721STL	CHF 09.85
Rackblende 2 HE, Stahl		Art.Nr. 62.8722STL	CHF 12.95
Rackblende 1 HE, Aluminium		Art.Nr. 62.8721	CHF 14.85
Rackblende 2 HE, Aluminium		Art.Nr. 62.8722	CHF 21.15
U-Lüftungsblende 1 HE, Lüftungsschlitze, Stahl		Art.Nr. 62.87221VH	CHF 21.90
U-Lüftungsblende 2 HE, Lüftungsschlitze, Stahl		Art.Nr. 62.87222VH	CHF 37.90
Rackwanne 1 HE 375 mm tief		Art.Nr. 62.87551	CHF 41.85
Rackwanne 2 HE 375 mm tief		Art.Nr. 62.87552	CHF 47.40
Rackklemmwanne 3 HE 300 mm tief		Art.Nr. 62.8758	CHF 63.90
Rackklemmwanne 4 HE 300 mm tief		Art.Nr. 62.87552	CHF 83.60
Rackschublade 1 HE Stahl		Art.Nr. 62.87401E	CHF 140.40
Rackschublade 2 HE Stahl		Art.Nr. 62.87402E	CHF 148.60
Rackschublade 3 HE Stahl		Art.Nr. 62.87403E	CHF 152.30
Rackschublade 4 HE Stahl		Art.Nr. 62.87404E	CHF 186.10
Rackschublade 2 HE Aluminium		Art.Nr. 62.87402A	CHF 197.30
Rackschublade 3 HE Aluminium		Art.Nr. 62.87403A	CHF 212.40
Rackschublade 4 HE Aluminium		Art.Nr. 62.87404E	CHF 235.20
Stützen für Handy, iPads und Notebooks		Art.Nr. 62.551.9005._	Preis auf Anfrage
Rackschrauben, Hp500 10-32 x 3/4 Zoll Kreuzschlitz 100Stk.		Art.Nr. 10.7540000284	CHF 62.00
Rackschrauben, Hp500 10-32 x 3/4 Zoll Kreuzschlitz 500Stk.		Art.Nr. 10.7540000285	CHF 280.00

Weiteres Rackzubehör auf Anfrage



PURINO UND DIE ÖKONOMIE

DER ENTSCHEID, DAS PURINO IN EDELSTAHL AUSZUFÜHREN, IST AUS ÖKONOMISCHER SICHT DIE BESTE IDEE. DAS EDELSTAHLROHR KOMMT AB WERK ZUM BENACHBARTEN METALLBAUER. MIT EINEM LASER-ROBOTER WERDEN DIE QUERROHRE VERARBEITET. ANSCHLIESSEND WERDEN DIE GELASERTEN EDELSTAHLROHRE MIT DEM HANDWAGEN 40M ZUM PRODUZENTEN GEFAHREN.

DANN WIRD DAS INNENLEBEN DER VERBINDUNGEN EINGEPRESST, ANSCHLIESSEND DAS ROHR ZUSAMMENGEBAUT UND ZUM KUNDEN AUSGELIEFERT.

DAS IST ÖKONOMIE IM PURINO - KEINE UNNÖTIGEN FAHRWEGE.

HOLZ

PURINO BESTEHT AUS EINER MITTELDICHTEN HOLZFASERPLATTE (MDF) MIT EINER KRATZFESTEN MELAMINBESCHICHTUNG ODER LACKIERT. HOLZ IST NACHHALTIG UND IM PURINO SINNVOLL EINGESETZT.

PURINO ÜBERZEUGT

PURINO IST MULTIFUNKTIONAL, PLATZSPAREND UND BIS IN JEDES DETAIL VOM FACHMANN DURCHDACHT. DIE RACKS LASSEN KEINE WÜNSCHE OFFEN.